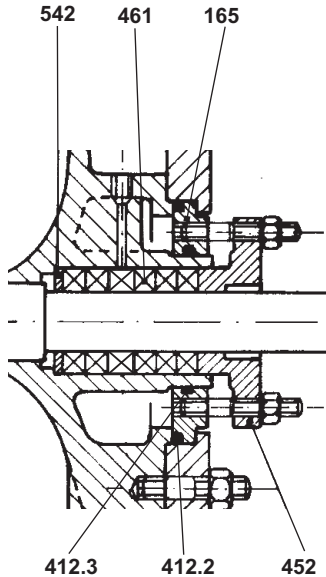
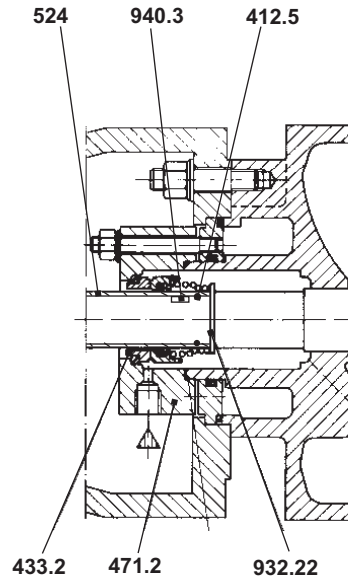


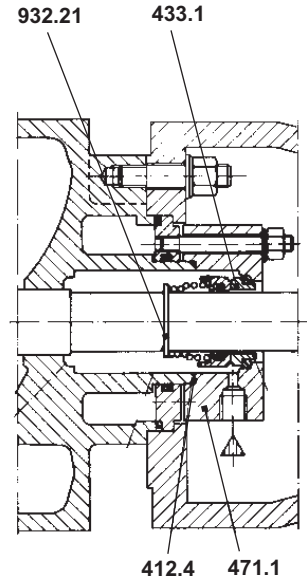
Tenuta a baderna
Packing gland seal
TS 40 TS 50



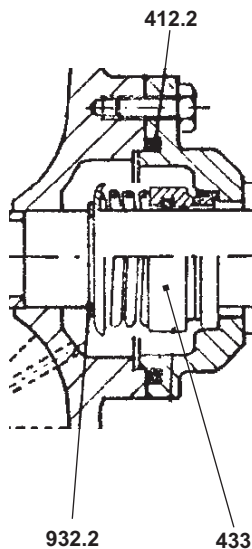
Tenuta meccanica lato mandata
Discharge side mechanical seal
TS 40 TS 50



Tenuta meccanica lato aspirazione
Suction side mechanical seal
TS 40 TS 50



Tenuta meccanica
Mechanical seal
TS 31 TS 32



Nr.	DESCRIZIONE	DESCRIPTION
165	Coperchio camera di raffreddamento	Cooling chamber cover
412.2	O.R. camera di raffreddamento est.	O.R. cooling chamber (external)
412.3	O.R. camera di raffreddamento int.	O.R. cooling chamber (internal)
412.4	O.R. coperchio T.M.	O.R. mechanical seal cover
412.5	O.R. camicia	O.R. shaft sleeve
433	T.M.	Mechanical seal
433.1	T.M. lato aspirazione	Suction side mechanical seal
433.2	T.M. lato mandata	Discharge side mechanical seal
452	Premitreccia	Packing gland
461	Baderna	Packing ring
471.1	Coperchio T.M. l.c.	Mechanical seal cover D.S.
471.2	Coperchio T.M. l.o.c.	Mechanical seal cover N.D.S.
524	Camicia albero	Shaft sleeve
542	Bussola di fondo	Bottom sleeve
932.2	Anello di sicurezza albero	Shaft circlip
932.21	Anello di sicurezza albero lato asp.	Shaft circlip suction side
932.22	Anello di sicurezza albero lato mand.	Shaft circlip discharge side
940.3	Linguetta camicia	Shaft sleeve key

Le informazioni e i dati tecnici forniti in questo catalogo non sono impegnativi e potranno pertanto essere modificati senza preavviso.

All informations and technical data appearing in this publication are not compulsory and therefore can be modified without further notice